

CARACTERÍSTICAS

Potência Nominal Potencia Nominal	25,06kW
Rendimento Rendimiento	80,2%
Potência para Compartimento Potencia para la Estancia	9,03kW
Potência entregue à água Potencia entregada al agua	16,03kW
Volume da Caldeira Volúmen de la caldera	70L
CO(%) (13% O2) CO(%) (13% O2)	0,1
Temperatura dos Gases Temperatura de los gases	176°C
NOx COV Partículas NOx COV Partículas	79 22 35mg/m3
Controlo Control	-
Ventilação Ventilación	-
Comprimento max. da Lenha Longitud máx. de la leña	500mm
Saída de Fumos Salida de Humos	Ø 200mm
Peso Peso	250Kg
Dimensões Dimensiones	A676xL828xP580mm
Código EAN	5600863306988

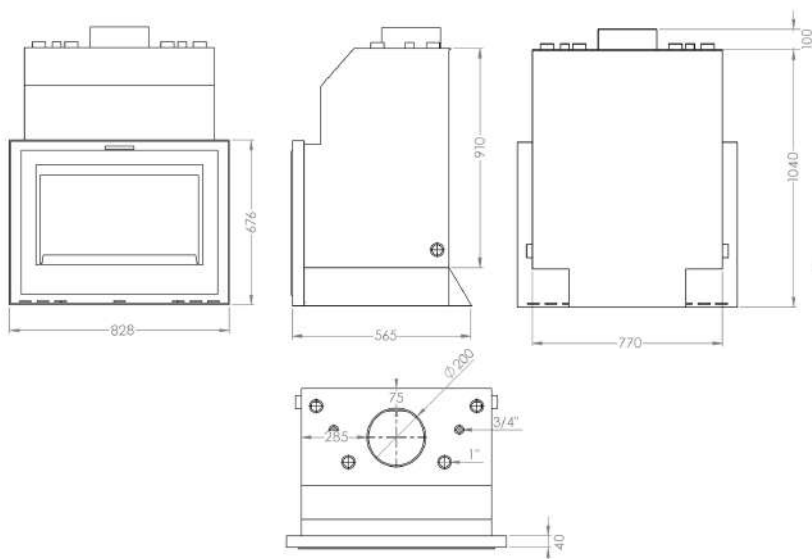
Classificação energética
Clasificación energética



DESCRIÇÃO | DESCRIPCIÓN

O recuperador Llar XL, indicado para aquecimento central tem uma potência de 25,06kW. É constituído em chapa de aço ao carbono, com uma espessura na câmara de combustão de 5 mm, a frente do recuperador é constituído por componentes em alumínio de fundição, a grelha das cinzas é em ferro fundido e os pentes onde pousa a lenha é em aço. Com um vidro Neocerâmico de 4 mm de espessura e com uma amplitude térmica até 900°C. Na pintura é utilizada tinta especializada para equipamentos de temperatura elevada até 900°C. Todas as peças inerentes ao aparelho são em aço.

El insertable Llar XL, indicado para calefacción central, tiene una potencia de 25,06kW. Se compone de chapa de acero al carbono, con un espesor en la cámara de combustión de 5 mm, el frente del recuperador está constituido por componentes en aluminio de fundición, la rejilla de las cenizas es de hierro fundido y los peines donde posa la leña inoxidable. Con un cristal Neocerámico de 4 mm de espesor y con una amplitud térmica de hasta 900 ° C. En la pintura se utiliza tinta especializada para equipos de temperatura elevada que hasta 900 ° C. Todas las piezas inherentes al aparato son de acero.



DIMENSÕES | DIMENSIONES

Medidas do vidro | Medidas de vidrio:

755x526mm

Ligações hidráulicas Aquecimento | Conexiones hidráulicas Calefacción

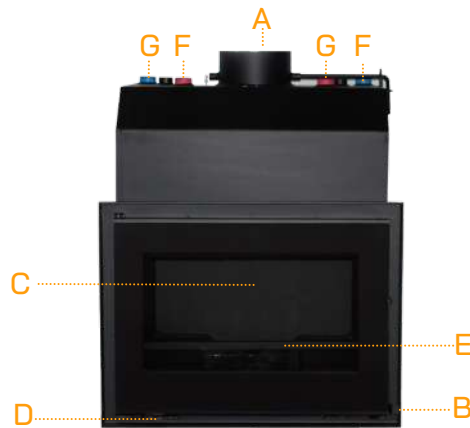
1" Fêmea | 1" hembra

Ligações hidráulicas Auxiliares | Conexiones hidráulicas Auxiliares

3/4" Fêmea | 3/4" hembra

COMPONENTES | COMPONENTES

- A** Exaustão de fumos Ø 200mm | Salida de humos Ø 200 mm
- B** Puxador | Manilla
- C** Câmara de combustão | Cámara de combustión
- D** Registo de admissão de ar | Regulador de admisión de aire
- E** Pente | Peine
- F** Saída de água (1" fêmea) | Salida de agua (1" hembra)
- G** Entrada de água (1" fêmea) | Entrada de agua (1" hembra)



PARA O INSTALADOR | PARA EL INSTALADOR

- Na instalação do aparelho devem ser respeitados todos os regulamentos nacionais e locais, assim como as normas europeias.
- Coloque na exaustão de fumos tubo isolado até ao cimo da chaminé, de seguida bloqueia as entradas de ar frio e isole o equipamento.
- A saída de gases tem que estar numa zona com ventilação, não podendo esta ser feita para lugares fechados como sótão, garagem ou caixas de ar onde os gases se possam concentrar.
- Não pode ser ligada a saída de gases a chaminés com campana extractora.
- Certifique-se que o tubo de gases ao passar por paredes, tetos falsos ou sótãos, não fiquem em contacto com materiais inflamáveis.
- Não pode existir mais que um aparelho ligado á mesma conduta.
- A pressão mínima na conduta não pode ser inferior a 12Pa.

- En la instalación del aparato se deben respetar todos los reglamentos nacionales y locales, así como las normas europeas.
- Coloque en el extractor de humos tubo aislado hasta la cima de la chimenea, luego bloquee las entradas de aire frío y aisle el equipo.
- La salida de gases tiene que estar en una zona con ventilación, no pudiendo ser hecha para lugares cerrados como sótano, garaje o cajas de aire donde los gases se puedan concentrar.
- No se puede conectar la salida de gases a chimeneas con campana extractora.
- Asegúrese de que el tubo de gases al pasar por paredes, techos falsos o áticos, no queden en contacto con materiales inflamables.
- No puede existir más que un aparato conectado a la misma conducción.
- La presión mínima en el conducto no puede ser inferior a 12Pa.



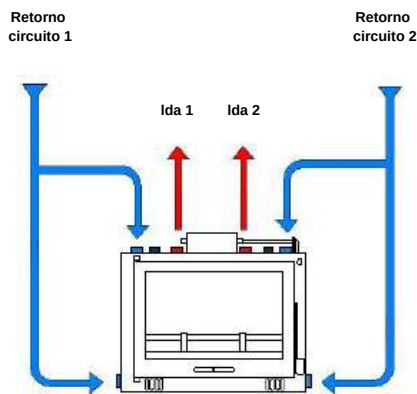
NOTA: A 1ª queima deve ser muito ligeira para que a pintura não se ressinta do excesso de temperatura
 NOTA: La primera quema debe ser muy ligera para que la pintura no se resienta por exceso de temper



Ler e seguir o manual de instruções e as condições da garantia
 Leer y seguir el manual de instrucciones y las condiciones de la garantía

INSTALAÇÃO (EXEMPLO) | INSTALACIÓN (EJEMPLO)

1 – Conexões possíveis do circuito hidráulico
 1 – Conexiones posibles del circuito hidráulico



2 - Circuito hidráulico para Aquecimento Central e águas quentes sanitárias com válvula 3 vias.
 2- Circuito hidráulico para calefacción central y ACS con válvula de 3 vías

