

NUEVA EGEA TECH

Bomba de calor aerotérmica para producción de ACS

Modelos murales
90-120 litros

LT MURAL



Modelos de pie
200-260 litros

LT PIE

LT-S PIE

Con serpentín interior en acero vitrificado para apoyo solar u otras fuentes de energía

HT PIE

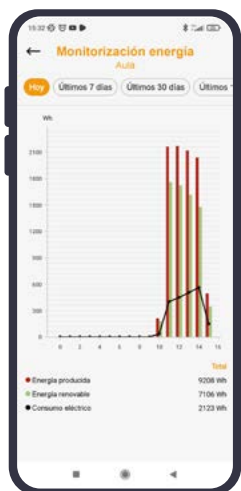


La nueva bomba de calor **EGEA TECH** mantiene todas las virtudes de la gama EGEA en cuanto a rendimiento, nivel sonoro, conectividad, estética y mejora considerablemente sus prestaciones a nivel de control, incorporando las siguientes nuevas funciones:

Nuevo control y app **FERROLI Home**

Se ha actualizado la app de control, con un nuevo diseño funcional e intuitivo que facilita aún más si cabe el control del equipo. Disponible tanto para Android como para iOS.

NUEVA EGEA TECH

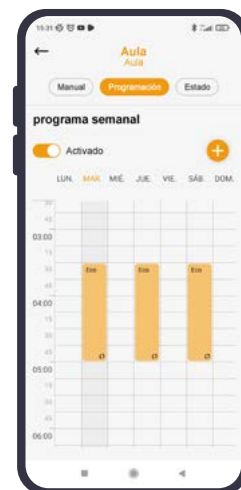


Sistema de MONITORIZACIÓN DE LA ENERGÍA

Con la app FERROLI Home en ejecución, es posible visualizar el consumo eléctrico, la energía total generada, así como la parte de energía renovable aportada, en términos diario, semanal, mensual y anual.

Sistema de PROGRAMACIÓN SEMANAL

Con la app FERROLI Home es posible realizar una programación semanal del equipo, hasta con 6 franjas horarias distintas, para adaptarse perfectamente al sistema de tarificación eléctrico.

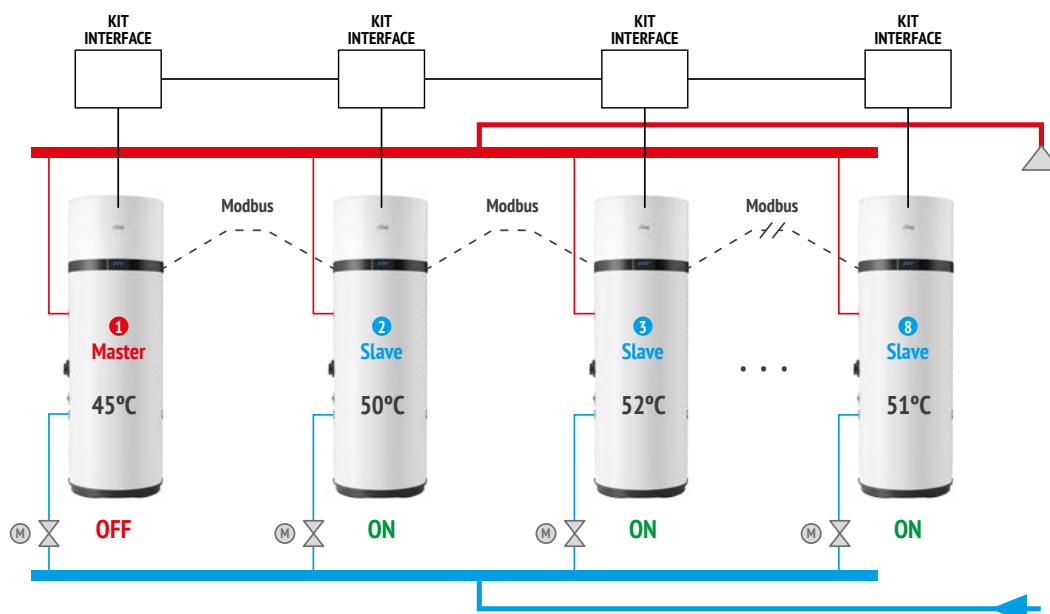


Sistema de CONTROL EN CASCADA

El equipo dispone de un sistema de control en cascada diseñado y patentado por Ferrolí, que permite optimizar en todo momento el funcionamiento del conjunto de equipos conectados, garantizando la temperatura de consigna establecida con el mínimo consumo eléctrico en todo momento.

Es posible conectar hasta 8 uds en cascada en configuración maestro-esclavo, y la conexión entre equipos se realiza mediante un bus de comunicación (ver accesorios necesarios en la ficha de producto).

NOTA: control en cascada sólo disponible para modelos 200 y 260.



EGEA TECH LT PIE

Bomba de calor aerotérmica para producción de ACS



Bomba de calor aerotérmica compacta para instalación en SUELO para producción de ACS con refrigerante ecológico R134A, equipo de elevado rendimiento (A+) y reducido nivel sonoro con conectividad WiFi de serie.

Diseñado para trabajar con temperaturas de aire de hasta -7 °C sin apoyo de resistencia eléctrica.

Descargar la app **FERROLI Home**



Incluido en:



REFRIGERANTE R134A
R134A es un refrigerante ecológico de bajo impacto ambiental.



AGUA CALIENTE HASTA 62°C
Capacidad para producción de agua caliente hasta 62 °C solo con la bomba de calor.



WiFi+APP DE SERIE
WiFi + APP de serie: El equipo está preparado para conectarse a una red WiFi local.



CONEXIÓN FOTOVOLTAICA
Compatibilidad con instalaciones fotovoltaicas.



DESHELO ACTIVO
Sistema de desescarche activo, permitiendo trabajar al equipo en temperaturas hasta -7 °C sin apoyo de resistencia eléctrica.



DESCONEXIÓN HORA PUNTA
Opción **OFF PEAK** (para programar las horas de producción del equipo en las horas de menor coste eléctrico).



CONTROL ANTELEGIONELA
Control con programa antilegionela.



PROGRAMACIÓN SEMANAL
Control con programación semanal.



MONITORIZACIÓN ENERGÍA
Monitorización de la energía eléctrica consumida y energía térmica producida a través del control del equipo.



CASCADA
Control en cascada de hasta 8 unidades.

- Refrigerante ecológico R134A de bajo impacto ambiental.
- Producción de agua caliente hasta 62 °C sólo con bomba de calor. Sistema de desescarche activo, que permite trabajar al equipo con temperaturas de aire de hasta -7 °C sin apoyo de resistencia eléctrica.
- Panel de control integrado en el equipo intuitivo y sencillo con módulo de conexión WiFi incluido de serie y control disponible mediante APP en el teléfono móvil.
- Preparado para integrarse con energía solar fotovoltaica.
- Opción OFF PEAK (para programar las horas de producción del equipo en las horas de menor coste eléctrico).
- Control con programa antilegionela.
- Resistencia eléctrica de apoyo y doble ánodo de magnesio para protección contra corrosión incluidos de serie.
- **Control con programación semanal, sistema de monitorización de la energía y control en cascada de hasta 8 unidades.**



EGEA TECH LT PIE

Bomba de calor aerotérmica para producción de ACS



IMAGEN

200 LT

260 LT

Tarifa	Cód.: 2CP0024F EAN: 8028693898614	3.335 €	Cód.: 2CP0025F EAN: 8028693898621	3.474 €
	Coste de reciclaje		13,5 €	

Clasificación energética (escala de F a A+)	L A+	XL A+
Capacidad nominal	192 l	250 l
Eficiencia calentamiento de agua (EU812/2013) (clima medio)	135%	138%
SCOP DHW clima medio (7 °C (6 °C))*	3,23	3,37
SCOP DHW clima cálido (14 °C (13 °C)**)	3,89	3,90
Tiempo de calentamiento (clima medio: 7 °C (6 °C))*	6:27 hh:mm	9:29 hh:mm
Tiempo de calentamiento (clima cálido: 14 °C (13 °C)**)	5:29 hh:mm	7:54 hh:mm
Tiempo de calentamiento en modo BOOST**	3:58 hh:mm	5:06 hh:mm
Consumo de energía anual en kWh (clima medio)	761 kWh	1.210 kWh
Potencia sonora (Lw)	53 dB(A)	51 dB(A)
Máxima capacidad de agua caliente a 40 °C (clima medio: 7 °C)	247 l	340 l
Máxima temperatura de ACS sólo con bomba de calor	62 °C	62 °C
Dispersión del depósito	60 W	70 W
Potencia eléctrica resistencia integrada / media absorbida	1.500 / 430 W el	1.500 / 430 W el
Potencia térmica bomba de calor (Prated)	1.339 W th	1.249 W th
Presión máxima de agua	7 bar	7 bar
Temperatura de aire máx. / mín.	38 / -7 °C	38 / -7 °C
Caudal de aire nominal	450 m³/h	450 m³/h
Volumen mín. de estancia requerido para instalación de equipo	> 20 m³	> 20 m³
Alimentación eléctrica	230 V - 50 Hz	230 V - 50 Hz
Clase protección	IP - 24	IP - 24
Gas refrigerante	R134A	R134A
GWP refrigerante	1.430	1.430
Carga de gas	1.000 g	1.000 g
Impuesto GFEI***	21,45 €	21,45 €
Programa antilegionela	Automático, incluido en control	
Sistema anticorrosión	Doble ánodo de magnesio	
Modos de operación	Auto, Eco, Boost, Eléctrico, Ventilador	
Conexión energía solar fotovoltaica / térmica	Sí / No	Sí / No
Peso	88 kg	100 kg
Dimensiones diámetro / altura	621 / 1.607 mm	621 / 1.892 mm

(*) Test conforme a EN16147-2017 con temperatura de aire de entrada de 7 °C BS (6 °C BH) temperatura ambiente del acumulador 20 °C, calentamiento de agua de 10 °C a 55 °C.

(**) Test conforme a EN16147-2017 con temperatura de aire de entrada de 14 °C BS (13 °C BH) temperatura ambiente del acumulador 20 °C, calentamiento de agua de 10 °C a 55 °C.

(***) Gases Fluorados de Efecto Invernadero.

"Precio Franco Fábrica - Transporte NO INCLUIDO". Precio de venta de referencia sin IVA. Ferrolí se reserva el derecho a modificar los datos sin previo aviso.

DESCARGAS DISPONIBLES

MANUAL DE USUARIO E INSTALACIÓN	ETIQUETA ENERGÉTICA	CERTIFICADOS	FICHA PARA IMPRESIÓN	FICHAS ERP	GALERÍA DE IMÁGENES.ZIP
SECCIÓN AEROTERMIA					

SOPORTE AL PROFESIONAL

Formulario
916 612 304

SERVICIO TÉCNICO

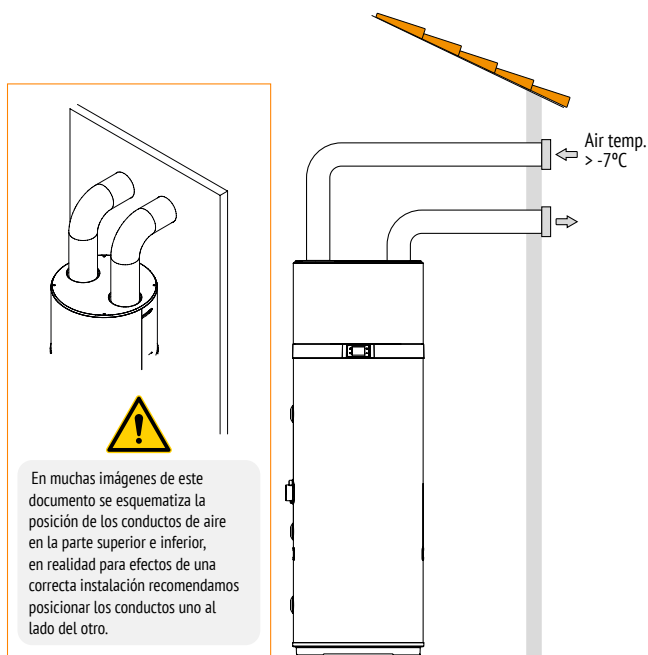
satferroli@ferroli.com
914 879 325

EGEA TECH LT PIE

Instalación

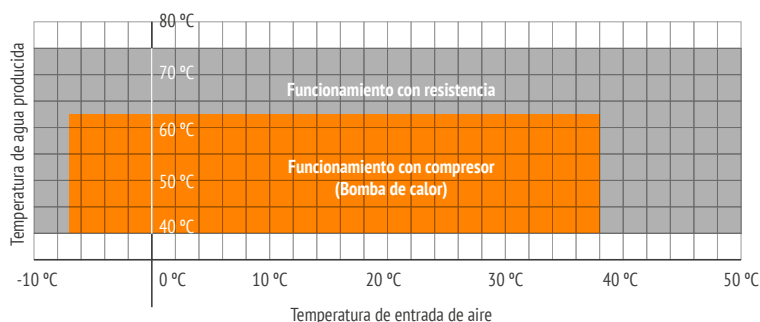
El aire de salida / entrada puede ser conducido hasta el exterior de una forma adecuada, en función de cada instalación.

Se deben respetar los espacios mínimos de instalación y mantenimiento y proporcionar una adecuada ventilación en la zona donde irá instalado el equipo tal como se indica en el manual, especialmente si comparte el espacio con otros equipos, como una caldera o un equipo de lavandería.



Límites de funcionamiento

RANGO DE TEMPERATURAS



RANGO DE TRABAJO

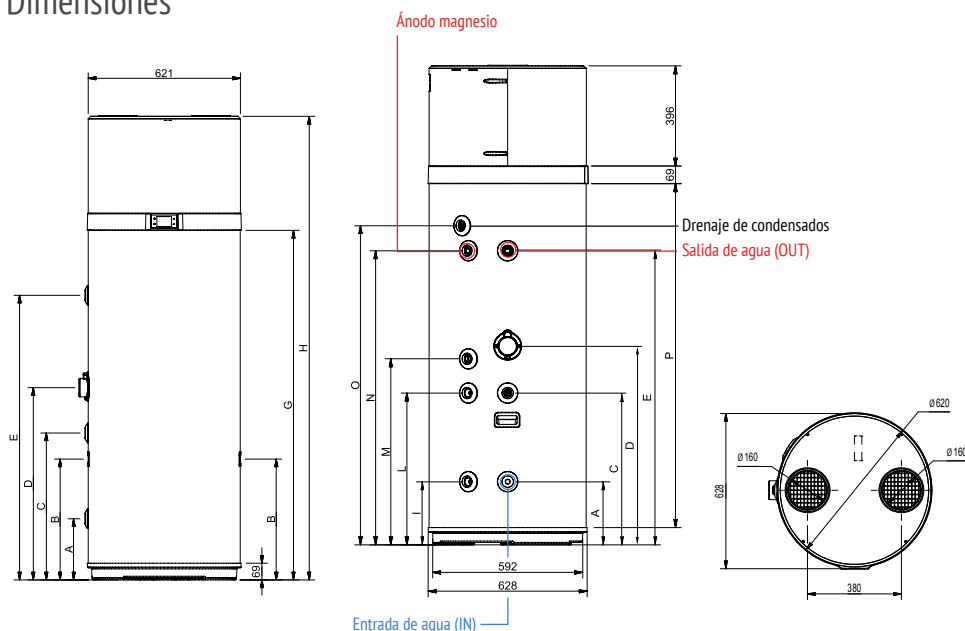
ALIMENTACIÓN ELÉCTRICA

Estándar	230 V / 1 pfn / 50 Hz
Rango	207 / 254 V

DUREZA DEL AGUA

Mínima	15 °F
Máxima	25 °F

Dimensiones



	200 LT	260 LT
A	250 mm	250 mm
B	-	-
C	600 mm	600 mm
D	705 mm	785 mm
E	876,5 mm	1.162 mm
G	1.142 mm	1.427 mm
H	1.607 mm	1.892 mm
I	-	-
L	-	-
M	705 mm	735 mm
N	877 mm	1.162 mm
O	976 mm	1.261 mm
P	1.073 mm	1.358 mm

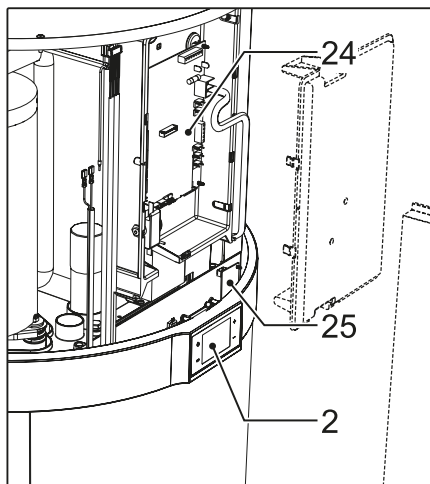
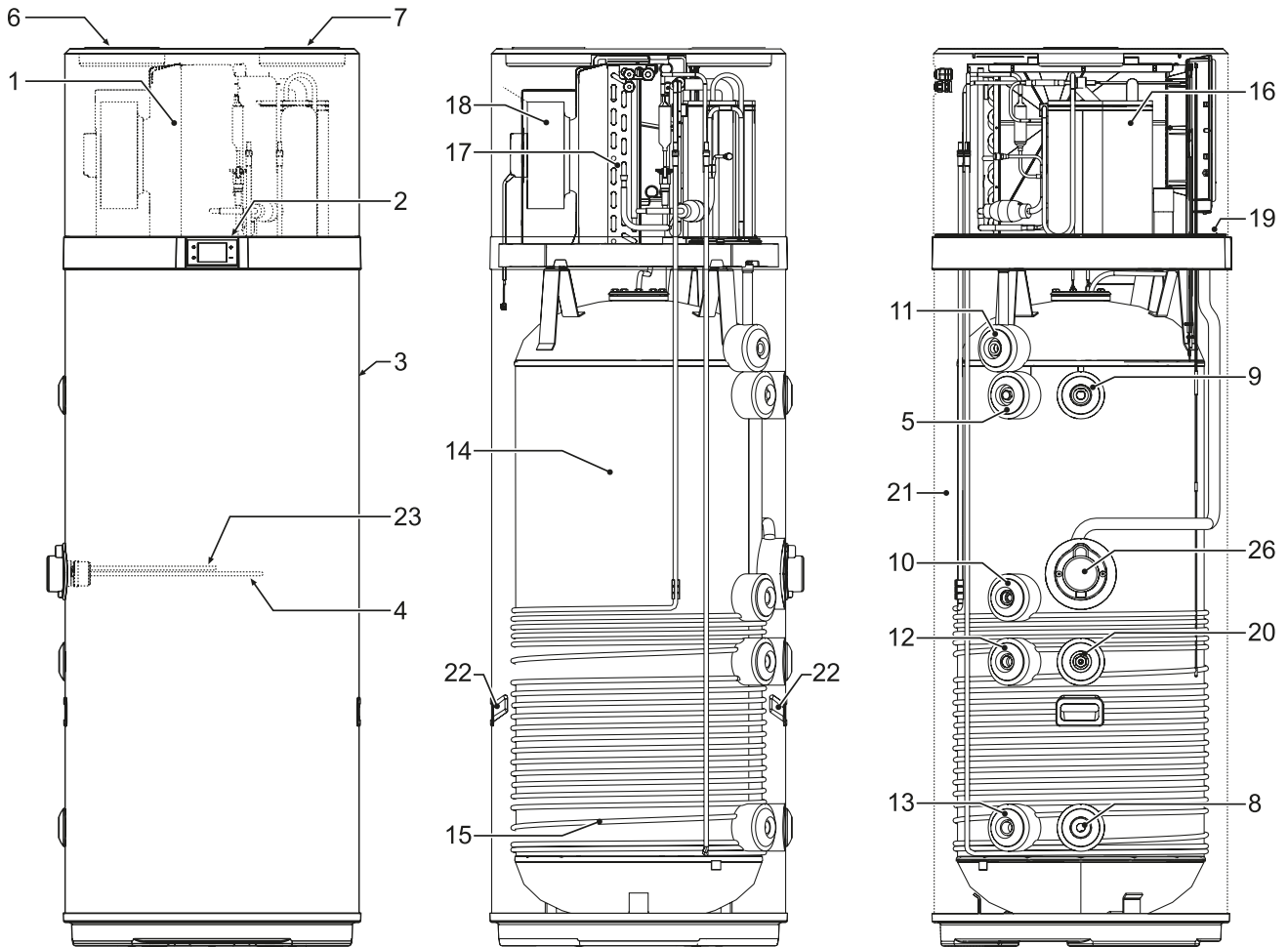
Accesorio EGEA TECH LT PIE

ACCESORIO SUMINISTRADO POR SEPARADO

COSTE DE RECICLAJE

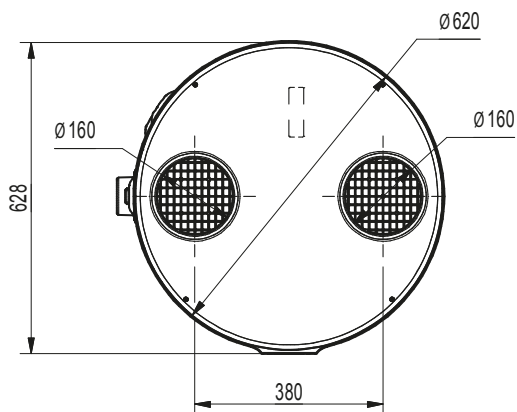
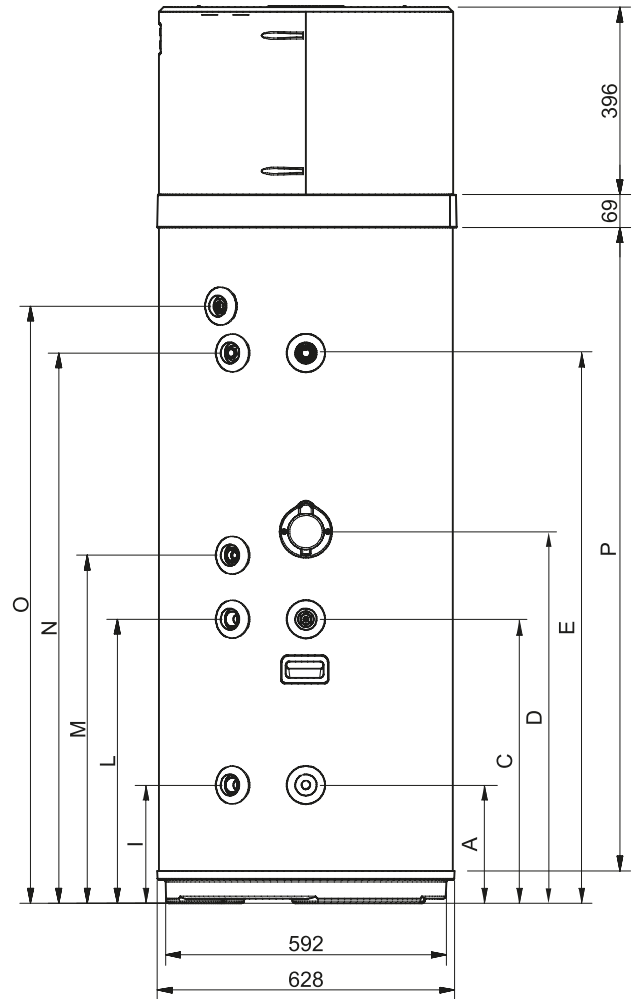
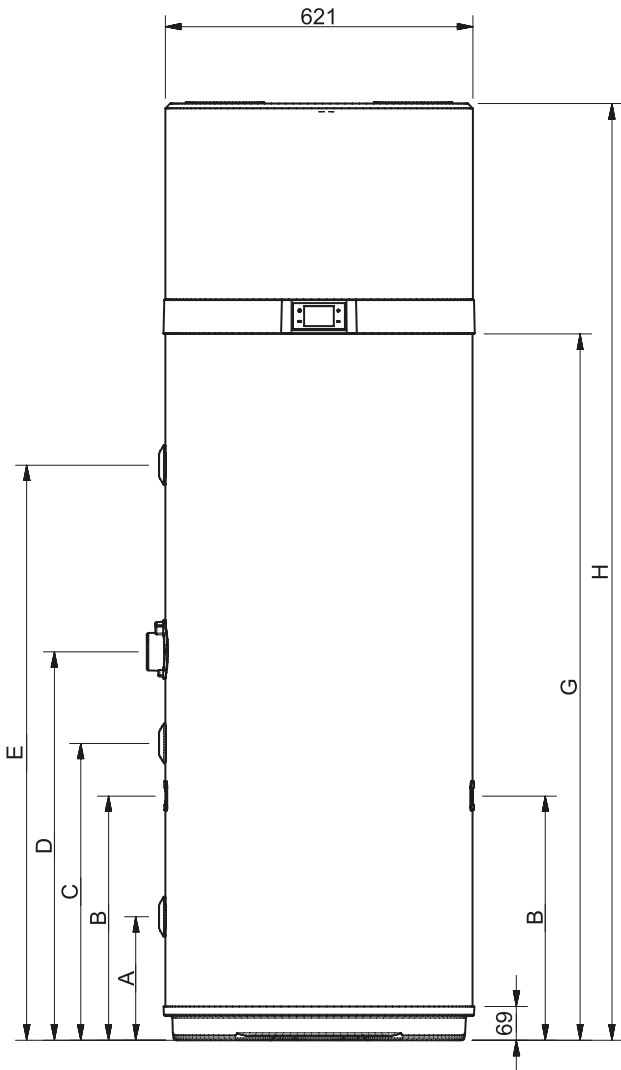
TARIFA

<p>Kit conexión en cascada (1 unidad por equipo)</p>	<p>0,02 €</p>	<p>Cód.: 2CP00280 EAN: 8028693902663 60 €</p>
---	----------------------	--



- 1 Bomba de calor
- 2 Interfaz de usuario
- 3 Revestimiento de acero
- 4 Resistencia eléctrica
- 5 Ánodo de magnesio
- 6 Entrada aire ventilación (Ø 160 mm)
- 7 Salida aire ventilación (Ø 160 mm)
- 8 Empalme entrada agua fría

- 9 Empalme salida agua caliente
- 10 Predisposición para recirculación
- 11 Descarga condensación
- 12 Predisposición para serpentina térmica Entrada
Sólo para modelos LT-S
- 13 Predisposición para serpentina térmica Salida
Sólo para modelos LT-S
- 14 Depósito de acero con revestimiento de esmalte porcelánico según DIN 4753-3
- 15 Condensador
- 16 Compresor rotativo
- 17 Evaporador de aletas
- 18 Ventilador electrónico
- 19 Sondas boiler
- 20 Cavity porta sonda para sistema solar - *Sólo modelos LT-S*
- 21 Aislamiento de poliuretano
- 22 Tiradores para el transporte
- 23 Tubo para bulbo termostato de seguridad
- 24 Tarjeta de potencia
- 25 Tarjeta WiFi
- 26 Alojamiento resistencia eléctrica y bulbo termostato de seguridad



MOD.	Ø	200 LT-S	260 LT-S	200 LT	260 LT	UM
A	1" G	250	250	250	250	mm
B	-	490	493	/	/	mm
C	1/2" G	600	600	600	600	mm
D	-	705	785	705	785	mm
E	1" G	876.5	1162	876.5	1162	mm
G	-	1142	1427	1142	1427	mm
H	-	1607	1892	1607	1892	mm
I	3/4" G	250	250	/	/	mm
L	3/4" G	599	600	/	/	mm
M	3/4" G	705	735	705	735	mm
N	3/4" G	877	1162	877	1162	mm
O*	1/2" G	976	1261	976	1261	mm
P	-	1073	1358	1073	1358	mm

***O - Empalme de salida de material plástico**