

FICHA TÉCNICA

# AeroGreen

## AEROTERMIA TIPO MONOBLOCK

- **Gas refrigerante R290**, éste tiene un PCA (Potencial de Calentamiento Atmosférico) ultrabajo de 3,3 que es sólo el 0,5% del R32.
- AeroGreen combina a la perfección el refrigerante R290 ecológico y la **tecnología inverter** para producir calefacción/refrigeración doméstica y agua caliente de manera eficiente, incluso en climas extremos.
- **Funcionamiento super silencioso**, la unidad mantiene un ruido de funcionamiento ultra bajo de 42dB(A) a una distancia de 1 metro.



## Control remoto vía APP

Las máquinas de aerotermia AC-FIX están equipadas con un módulo DTU que incorpora una tarjeta SIM para la transferencia remota de datos a través de red 4G evitando así problemas de mala conexión Wi-Fi debido a sus limitaciones de distancia.

## Pantalla táctil a color

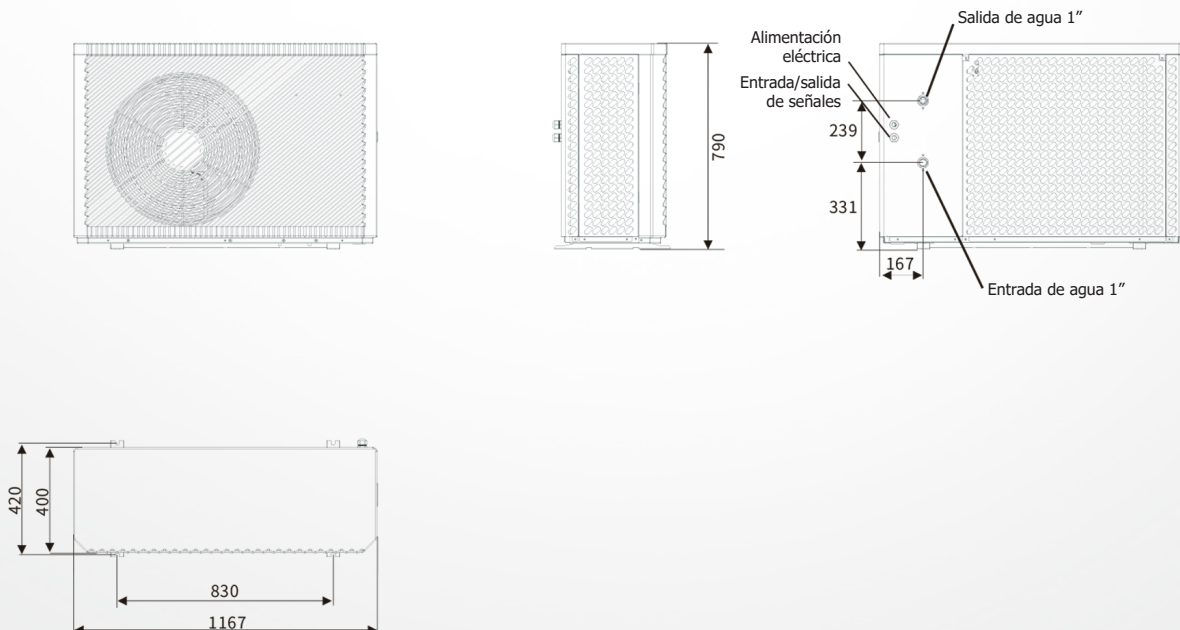
Las máquinas de aerotermia AC-FIX están diseñadas con una pantalla táctil inteligente a color de 5 pulgadas. Preciso control de temperatura, indicador de temperatura del agua, temporizador y mucho más, ofreciendo a los usuarios una experiencia fácil e intuitiva.

## Plataforma WEB

La gestión exhaustiva del sistema se puede realizar a través de la plataforma remotamente vía APP, lo que facilita y agiliza el servicio de puesta en marcha y/o mantenimiento. Cuando se informa de un error, el proveedor de servicios será notificado con la información y podrá contactar a los usuarios de inmediato para ofrecer ayuda.

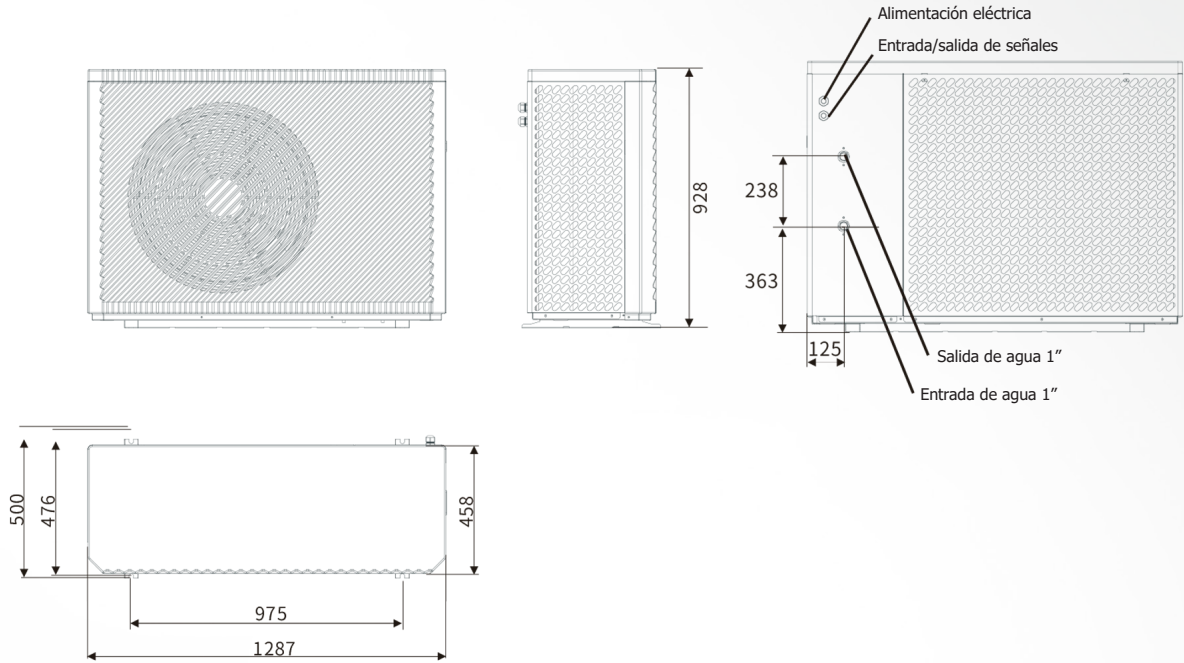
## Dimensiones

### ACF9-D

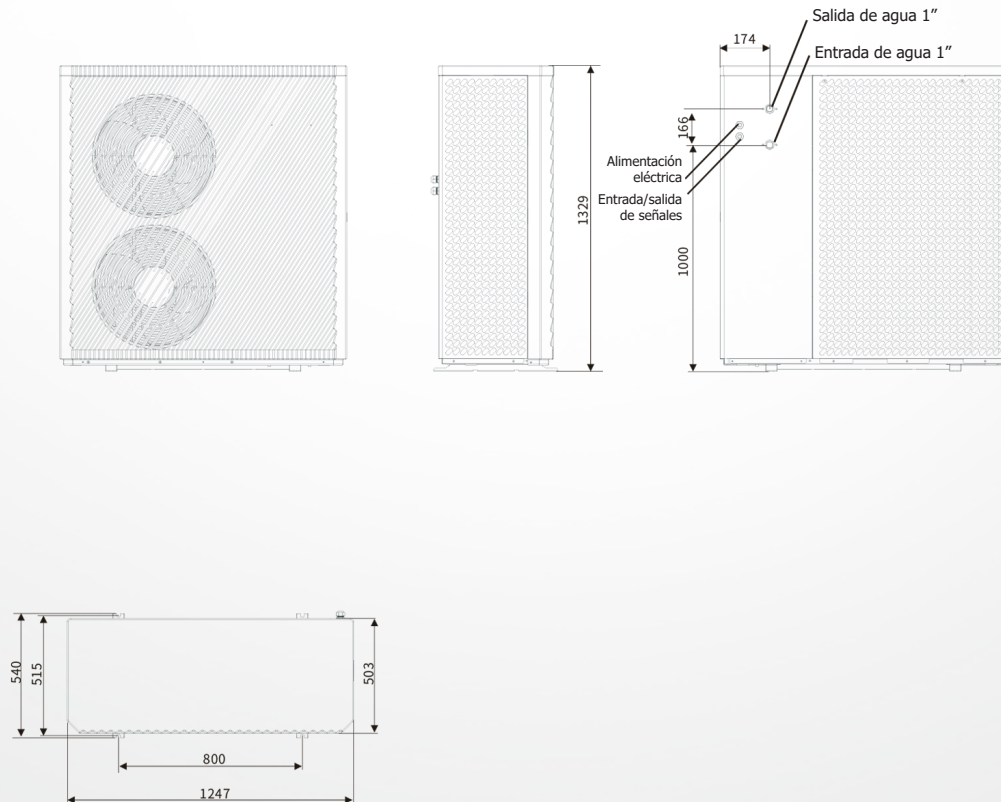


# Dimensiones

## ACF15D y ACF15T-D



## ACF22D y ACF22T-D



Modelo		ACF9-D	ACF15-D	ACF15T-D	ACF22-D	ACF22T-D
Alimentación eléctrica	V	230	230	380~415 / 3N	230	380~415 / 3N
	Hz	50	50	50	50	50
<b>Calefacción - Temperatura aire exterior (DB/WB): 7/6°C, Temperatura agua (Entrada/Salida): 30/35°C</b>						
Potencia calorífica	kW	3.10~8.9	5.40~14.95	5.40~14.95	8.00~22.00	8.00~22.00
Consumo eléctrico	kW	0.65~2.10	1.05~3.85	1.05~3.85	1.60~6.90	1.60~6.90
Intensidad de alimentación en calefacción	A	2.9~9.2	4.6~16.9	1.9~6.8	7.0~30.3	2.8~12.2
<b>Refrigeración - Temperatura aire exterior (DB/WB): 35/24°C, Temperatura Agua (Entrada/Salida): 12/7°C</b>						
Potencia frigorífica	kW	1.20~5.72	3.60~10.50	3.60~10.50	4.20~15.00	4.20~15.00
Consumo eléctrico	kW	0.65~2.40	1.12~4.47	1.12~4.47	1.80~7.30	1.80~7.30
Intensidad de alimentación en refrigeración	A	2.9~10.5	4.9~19.6	2.0~7.9	7.9~32.1	3.2~12.9
<b>Agua Caliente Sanitaria - Temperatura aire exterior (DB/WB): 20/15°C, Temperatura agua (Entrada/Salida): 15/55°C</b>						
Potencia calorífica	kW	3.92~10.68	6.50~18.50	6.50~18.50	10.00~27.00	10.00~27.00
Consumo eléctrico	kW	0.78~2.47	1.27~4.65	1.27~4.65	1.90~7.10	1.90~7.10
Intensidad de alimentación en ACS	A	3.4~10.8	5.6~20.4	2.4~8.21	8.3~31.2	3.4~12.5
<b>Consumo eléctrico (máx.)</b>						
Consumo eléctrico (máx.)	kW	3,0	5,3	5,3	7,5	8,3
<b>Intensidad de alimentación (máx.)</b>						
Intensidad de alimentación (máx.)	A	13,5	24,5	10,5	35,0	15,8
<b>Nivel ErP (35 °C)</b>						
Nivel ErP (35 °C)	/	A+++	A+++	A+++	A+++	A+++
<b>Nivel ErP (55 °C)</b>						
Nivel ErP (55 °C)	/	A+++	A+++	A+++	A+++	A+++
<b>SCOP (35°C)</b>						
SCOP (35°C)	/	5.20	5,11	5,14	4,84	5,12
<b>SCOP (55°C)</b>						
SCOP (55°C)	/	3.83	3,96	3,95	3,84	3,83
<b>Caudal agua</b>						
Caudal agua	m <sup>3</sup> /h	1,0	1,7	1,7	2,9	2,9
<b>Refrigerante / Carga de refrigerante</b>						
Refrigerante / Carga de refrigerante	kg	R290 / 0,50kg	R290 / 0,85kg	R290 / 0,85kg	R290 / 1,30kg	R290 / 1,30kg
<b>Equivalente CO2</b>						
Equivalente CO2	Ton	0,0015	0,0026	0,0026	0,0039	0,0039
<b>Presión sonora (1m)</b>						
Presión sonora (1m)	dB(A)	43	43	44	47	47
<b>Peso neto</b>						
Peso neto	kg	80	160	160	202	202
<b>Presión operativa (lado de baja)</b>						
Presión operativa (lado de baja)	Mpa	0,8	0,8	0,8	0,8	0,8
<b>Presión operativa (lado de alta)</b>						
Presión operativa (lado de alta)	Mpa	3,0	3,0	3,0	3,0	3,0
<b>Dimensiones unidad (Ancho x Fondo x Alto)</b>						
Dimensiones unidad (Ancho x Fondo x Alto)	mm	1167×407×795	1287×458×928	1287×458×928	1250×540×1330	1250×540×1330
<b>Dimensiones embalaje (Ancho x Fondo x Alto)</b>						
Dimensiones embalaje (Ancho x Fondo x Alto)	mm	1300×485×940	1420×540×1080	1420×540×1080	1380×570×1480	1380×570×1480
<b>Compresor</b>						
Compresor	Marca	HIGHLY (HITACHI)	HIGHLY (HITACHI)	HIGHLY (HITACHI)	HIGHLY (HITACHI)	HIGHLY (HITACHI)
<b>Bomba de circulación</b>						
Bomba de circulación	Marca	GRUNDFOS	GRUNDFOS	GRUNDFOS	GRUNDFOS	GRUNDFOS
<b>Temperatura ambiente de funcionamiento</b>						
Temperatura ambiente de funcionamiento	°C	-25~43	-25~43	-25~43	-25~43	-25~43
<b>Ventiladores</b>						
Ventiladores	/	1	1	1	2	2
<b>Tipo de motor del ventilador</b>						
Tipo de motor del ventilador	/	DC motor	DC motor	DC motor	DC motor	DC motor
<b>Consumo eléctrico del ventilador (mín.-máx.)</b>						
Consumo eléctrico del ventilador (mín.-máx.)	W	55~105	60~120	60~120	30~80	30~80
<b>Velocidad del ventilador</b>						
Velocidad del ventilador	RPM	300~600	220~600	220~600	300~750	300~750
<b>Conexiones hidráulicas</b>						
Conexiones hidráulicas	Pulgadas	1	1	1	1	1
<b>Pérdida de carga (máx.)</b>						
Pérdida de carga (máx.)	kPa	20	20	20	65	65
<b>Altura bomba de circulación</b>						
Altura bomba de circulación	m	7,5	7,5	7,5	12,5	12,5
<b>Tipo de armario</b>						
Tipo de armario	/	Chapa galvanizada+ASA	Chapa galvanizada+ASA	Chapa galvanizada+ASA	Chapa galvanizada+ASA	Chapa galvanizada+ASA