

**Zen**  
Calderas murales mixtas a gas de condensación

**Rinnai**



**Siempre acompañando tu estilo de vida.**

**A** Clase energética



garantía **4** años  
planOPTIMA

# Rinnai Zen

## KAI-ZEN.

Cambiar, para mejorar.

**Zen** es la nueva caldera doméstica de condensación 100% Rinnai, con **crono-termostato WiFi de serie**. Gracias a la **APP “My Rinnai”** utilizar y controlar el generador es de lo más simple: basta un clic para seleccionar la temperatura, controlar los consumos y modificar la programación por cambios de planes imprevistos, como una tarde con los amigos organizada a última hora. Eficiente en cualquier tipo de instalación, modulante y condensación completa, Zen es la solución perfecta para el confort doméstico. Pequeña en dimensiones y grande en prestaciones, Zen es fácil de instalar y garantiza un bajo impacto ambiental.



**Rinnai Corporation** es la empresa japonesa líder mundial en la producción de aparatos que emplean la energía del gas. Desde su fundación en 1920, el objetivo principal de Rinnai ha sido ofrecer a sus clientes productos capaces de mejorar su vida doméstica y profesional para que sea cada vez más agradable, confortable y segura. Con una constante atención a la calidad, a la innovación tecnológica y al respeto por el medio ambiente hemos forjado nuestra reputación de gran fiabilidad. **Desde hace 100 años** millones de familias y empresas en todo el mundo eligen nuestros productos para mejorar su confort climático y optimizar el consumo energético.



## El corazón de la caldera es altamente eficiente

---

El **quemador en fibra metálica es ultra low NOx**, con valores que cumplen con las normativas europeas más restrictivas: Zen obtiene la mejor clase de emisiones (**Clase 6**) para un bajo impacto ambiental y se sitúa como el producto más eco-sostenible de su categoría. **El intercambiador 100% Rinnai es de acero inoxidable**, completamente reciclable, estudiado para asegurar la condensación completa y su duración en el tiempo.

## Innovador sensor de seguridad de terremotos

---

En caso de eventos sísmicos de media o elevada intensidad la caldera se aísla automáticamente de la instalación del gas, limitando el riesgo de fugas, explosiones o incendios, que pueden convertir en aún más peligroso el ambiente afectado por el seísmo.

## Instalable incluso en el exterior

---

Zen está certificada IPX5D y dispone de kit anti-hielo de serie hasta para -20°C. Gracias a estas características se puede instalar incluso en el exterior sin necesidad de protecciones añadidas.

## Neutralizador de la condensación integrado

---

La serie Zen incluye el sifón de condensación integrado en el interior del generador, relleno de granulado neutralizador y listo para su uso. Esto permite simplificar la instalación, siempre, incluso en caso de sustitución de un generador tradicional de alta temperatura. El neutralizador integrado, de hecho, permite eliminar la acidez de la condensación (agua con un pH ácido producida por el normal funcionamiento de la caldera, corrosiva para las tuberías) sin tener que añadir el coste de compra y mantenimiento de un accesorio externo que realice esta función indispensable.

El equilibrio perfecto entre confort y ambiente.



### Extienda la garantía de su nueva caldera Zen

Si usted es un usuario doméstico, puede beneficiarse de la ampliación de la garantía hasta a **4 años** suscribiendo el **Plan Óptima** que le permitirá disfrutar de las prestaciones de su caldera siempre como el primer día. Póngase en contacto con nosotros o con el Servicio de Asistencia Técnica Autorizado más cercano a su casa para conocer como disfrutar de esta ventaja.



### La calefacción es inteligente

**Zen** incorpora el **crono-termostato Wi-Fi de serie** para gestionar y controlar la caldera siempre y desde cualquier lugar, con completa libertad. Informe de consumos, programación semanal, modificación de los ajustes y gestión de más de una caldera (la propia, la de los padres ancianos o la de la casa de fin de semana) desde la misma **APP "My Rinnai"**, disponible para **Android** e **iOS**. Todo esto y más para ofrecer una **gestión totalmente inteligente**





La sonda climática integrada es un estándar de los generadores térmicos Rinnai: su ubicación interna permite, a quien la utiliza y a quien la instala, evitar trabajos en las paredes y conexiones eléctricas. Gracias a este sensor, se puede olvidar de regular la temperatura de la casa y dejar que el generador piense todo, adecuando de forma inteligente su funcionamiento según el clima más o menos frío. Mientras la caldera trabaja con la regulación climática con temperatura adaptable, usted puede disfrutar de un equilibrio perfecto entre confort y ahorro sin ninguna intervención.

**Sonda climática externa integrada en el interior.**



Europa, con el objetivo de preservar el ambiente en que vivimos, reduciendo progresivamente los consumos y las emisiones contaminantes, impone a los fabricantes desarrollar productos eco-compatibles siguiendo las pautas exigidas en la normativa **ErP (Energy related Products)** que tiene como objetivo **mejorar las prestaciones ambientales de todos los aparatos que utilizan energía**. Por este motivo **las calderas de condensación son las únicas que pueden ser vendidas e instaladas**. La tecnología de la condensación recupera el calor contenido en el vapor de agua de los productos de la combustión. **Esto permite importantes ahorros tanto en instalaciones nuevas, como en caso de sustituciones** de aparatos obsoletos en instalaciones.

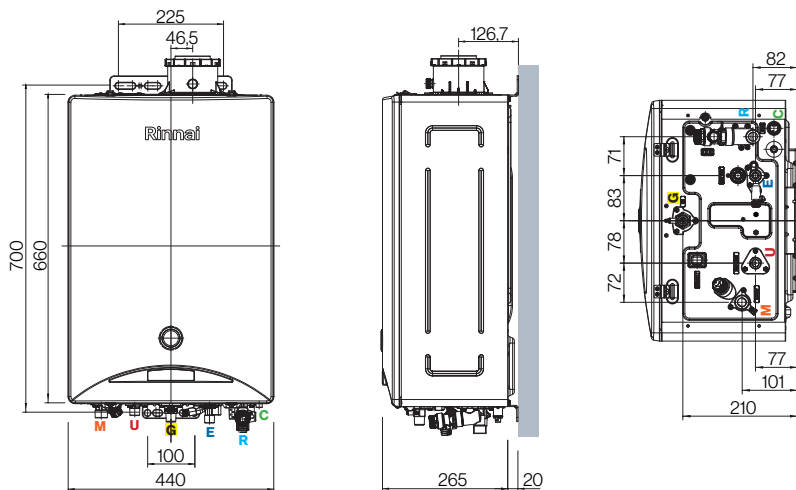
Los generadores térmicos de la gama Zen son respetuosos con el principio de eco-sostenibilidad: sus mínimas emisiones de NOx (**Clase 6** según la UNE EN 15502) y de monóxido de carbono cumplen con las normativas más exigentes.

Siguiendo con la filosofía Rinnai basada en la mejora constante "KAI-ZEN", hemos partido de la tecnología de las calderas de condensación y la hemos llevado a un nivel superior para ofrecer a nuestros usuarios productos seguros, fiables y duraderos.



## Cumplimos con la ErP



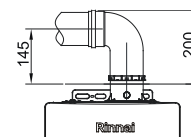


MEDIDAS mm	
anchura	440
profundidad	285 - 335
altura	660
lado izquierdo / salida de humos	266,5
lado izquierdo / admisión de aire	126,7
lado izquierdo / conexión del gas	220
lado izquierdo / conexión de la ida	70
lado izquierdo / conexión del retorno	374
lado izquierdo / desagüe de la condensación	390
lado izquierdo / entrada del agua fría	303
lado izquierdo / salida del ACS	142
longitud conexión del gas	25
longitud conexión del retorno	45
longitud conexión de la ida	40
longitud conexión ACS	25
longitud conexión entrada del agua fría	25
parte posterior / desagüe de la condensación	40
parte posterior / tubo del gas	210
parte posterior / tubería de ida	101
parte posterior / tubería de retorno	82
parte posterior / salida del ACS	77
parte posterior / entrada del agua fría	77

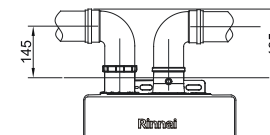
CONEXIONES		
	Salida de los humos / aspiración del aire	60/100 mm
<b>M</b>	Ida de la calefacción	3/4"
<b>U</b>	Salida del ACS	1/2"
<b>G</b>	Entrada del gas	1/2"
<b>E</b>	Entrada del agua fría	1/2"
<b>R</b>	Retorno de la calefacción	3/4"
<b>C</b>	Desagüe de la condensación	20 mm

ACCESORIOS	CÓDIGO	DESCRIPCIÓN
Cubierta para las conexiones	PCD-KA01	Cubierta para las conexiones (compatible con Zen 24 y 29)
Imanes	FOT-KS000-037	Imanes adhesivos para facilitar la instalación del control remoto de la caldera (x2)
Sonda climática externa	Accesorio para conectar la sonda climática fuera del generador	

CHIMENEAS	CÓDIGO	DESCRIPCIÓN
<b>ø 60/100</b> Longitud máxima equivalente* 30m La toma para el análisis de los humos está integrada	FOT-KX060-001	Tubo prolongación concéntrico ø 60/100 1000 PP
	FOT-KX060-004	Codo concéntrico ø 60/100 45° PP
	FOT-KX060-005	Codo concéntrico ø 60/100 90° PP
	FOT-KX060-A07	Kit salida de humos ø 60/100 PP
	FOT-HX060-A15	Adaptador ø 60-100/ ø 80-125
	FOT-HX125-012	Teja para tejado inclinado
<b>ø 80/80</b> Longitud máxima equivalente* 50m	FOT-KS080-001	Tubo prolongación ø 80 L=1000 M-H PP
	FOT-KS080-004	Codo ø 80 45° M-H PP
	FOT-KS080-005	Codo ø 80 90° M-H PP
	FOT-KS080-007	Kit evacuación de humos ø 80 PP
	FOT-KB015	Adaptador doble flujo ø 80-80
	FOT-KX080-009	Kit salida de humos ø 80/125 PP vertical
**FOT-KS080-037	Rejilla para la aspiración ø 80	



Sistema concéntrico ø 60/100



Sistema de tubos separados ø 80-80

\* Por longitud máxima equivalente se entiende la distancia entre el aparato y el terminal de salida que incluye tanto los tramos rectos como el resto de accesorios del trazado de la chimenea.

\*\* FOT-KS080-37: se aconseja la instalación de la rejilla para la aspiración en el codo 90° código FOT-KS080-005.

# Zen



		ZI24	ZI29	ZI34
	Código	R-REBKBI2424FF	R-REBKBI2929FF	R-REBKBI3535FF
Clase energética de la calefacción		<b>A</b>	<b>A</b>	<b>A</b>
Potencia térmica nominal	kW	23	28	34
Nivel de potencia acústica en interiores	dB	40	44	43
Perfil de carga / Clase energética del ACS		<b>L A</b>	<b>XL A</b>	<b>XL A</b>
Qn Potencia térmica nominal sobre P.C.I. Calefacción	kW	24	29	34,9
Qnw Potencia térmica nominal sobre P.C.I. ACS	kW	24	29	34,9
Rendimiento EN677 sobre P.C.I. (80-60°C)	%	97,5	98,1	98,4
Rendimiento EN677 sobre P.C.I. (50-30°C)	%	107,4	107,9	107,8
Modulación de la potencia nominal (80-60°C) Calefacción	kW	5,3 - 23,2	5,3 - 28,0	7,3 - 33,7
Modulación de la potencia nominal (50-30°C) Calefacción	kW	5,8 - 24,8	5,8 - 30,0	8,0 - 36,1
Modulación de la potencia nominal ACS	kW	5,4 - 23,5	5,4 - 28,4	7,4 - 33,1
Clase NOx			6	
Temperatura de humos a carga total (Tm/Tr=80/60°C)	°C		73	
Temperatura de humos a carga parcial (Tm/Tr=50/30°C)	°C		45	
Consumo de gas G20 a 1.013 mbar y 15°C (ACS) Min./Máx.	m3/h	0,61 / 2,59	0,61 / 3,06	0,83 / 3,68
Rango de modulación		1:04	1:05	1:05
Presión nominal de alimentación del gas	mbar		20	
Categoría de la caldera		B23, B53, C13, C33, C53, C63, C83, C93 C(10)3, C(12)3, C(13)3, C(15)3		
Potencia eléctrica máxima absorbida en calefacción	W	83	100	95
Potencia eléctrica absorbida a carga parcial	W	65	66	66
Potencia eléctrica en modo de espera	W		< 3	
Tensión de alimentación	V/Hz		230 / 50	
Grado de protección			IPx5D	
Peso en vacío	kg		33	37
Capacidad del vaso de expansión	l		7,5	9
Temperatura Min./Máx. de trabajo calefacción			35 - 80	
Producción de ACS (ΔT=35°C)	l/min	9,6	11,6	14
Producción de ACS (ΔT=25°C)	l/min	13,5	16,3	19,6

Datos referidos a los aparatos funcionando con gas metano. Todos los modelos también están disponibles para GLP. Ver el manual técnico para mayores especificaciones.

**Mejorar aquello que es bueno es nuestra misión.  
Por eso somos diferentes.**

**Tifell electrosolar sistens s.a.**

Vitoriabidea, 10 - 01010 Vitoria, Álava Tel +34 945 249 300 tifell@tifell.com www.tifell.com

**Rinnai**